

**RANCANGAN *MONITORING* INTERFERENSI FREKUENSI  
PADA KOMUNIKASI *VHF AIR TO GROUND* BERBASIS  
*ARDUINO UNO* MENGGUNAKAN  
*RECEIVER RTL-SDR R820T***

**TUGAS AKHIR**



Oleh :

**ARNILA MAULIDYA AVIANTY**  
**NIT : 30218002**

**PROGRAM STUDI DIPLOMA 3 TEKNIK NAVIGASI UDARA  
POLITEKNIK PENERBANGAN SURABAYA  
2021**

**RANCANGAN *MONITORING* INTERFERENSI FREKUENSI  
PADA KOMUNIKASI *VHF AIR TO GROUND* BERBASIS  
ARDUINO UNO MENGGUNAKAN  
*RECEIVER* RTL-SDR R820T**

**TUGAS AKHIR**

Diajukan sebagai Salah Satu Syarat untuk Mendapatkan Gelar Ahli Madya  
(A.Md.) pada Program Studi Diploma 3 Teknik Navigasi Udara



Oleh :

**ARNILA MAULIDYA AVIANTY**  
**NIT : 30218002**

**PROGRAM STUDI DIPLOMA 3 TEKNIK NAVIGASI UDARA  
POLITEKNIK PENERBANGAN SURABAYA  
2021**

## LEMBAR PERSETUJUAN

RANCANGAN *MONITORING* INTERFERENSI FREKUENSI PADA  
KOMUNIKASI *VHF AIR TO GROUND* BERBASIS ARDUINO UNO  
MENGUNAKAN *RECEIVER* RTL-SDR R820T

Oleh :

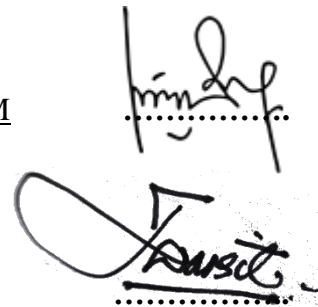
ARNILA MAULIDYA AVIANTY  
NIT : 30218002

Disetujui untuk diujikan pada:  
Surabaya, 16 Agustus 2021

Dosen Pembimbing

Pembimbing I : Dr. YUYUN SUPRAPTO, S.SiT, MM  
NIP. 19820107 200502 2 001

Pembimbing II : TOTOK WARSITO, S.SiT, MM  
NIP. 19570316 197703 1 001



## LEMBAR PENGESAHAN

RANCANGAN *MONITORING* INTERFERENSI FREKUENSI PADA  
KOMUNIKASI *VHF AIR TO GROUND* BERBASIS ARDUINO UNO  
MENGUNAKAN *RECEIVER* RTL-SDR R820T

Oleh:

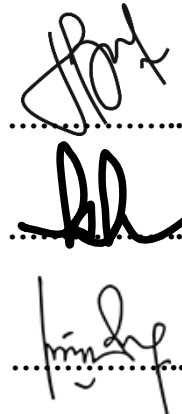
ARNILA MAULIDYA AVIANTY

NIT. 30218002

Telah dipertahankan dan dinyatakan lulus pada Ujian Tugas Akhir  
Program Studi Diploma 3 Teknik Navigasi Udara  
Politeknik Penerbangan Surabaya  
Pada tanggal : 16 Agustus 2021

Panitia Penguji :

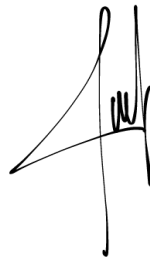
1. Ketua : BAMBANG BAGUS H, S.SiT, MM  
NIP. 19810915 200502 1 001
2. Sekertaris : SUKAHIR, S.SiT,MT  
NIP. 19740714 19803 1 001
3. Anggota : Dr. YUYUN SUPRAPTO, S.SiT, MM  
NIP. 19820107 200502 2 001



.....  
.....  
.....

Ketua Program Studi

D 3 Teknik Navigasi Udara



NYARIS PAMBUDIYATNO, S.SiT, M.MTr  
NIP. 19820525 200502 1 001

## ABSTRAK

### RANCANGAN MONITORING INTERFERENSI FREKUENSI PADA KOMUNIKASI *VHF AIR TO GROUND* BERBASIS ARDUINO UNO MENGGUNAKAN *RECEIVER* RTL-SDR R820T

Oleh :

Arnita Maulidya Avianty

NIT : 30218002

Komunikasi VHF A/G sangat rentan terhadap interferensi frekuensi komunikasi di bandar udara. Karena dari gangguan frekuensi yang tidak terkendali ini dapat mengganggu dalam pemberian pelayanan pemanduan lalu lintas udara. Sesuai Peraturan Menteri Perhubungan nomor : KM 27 Tahun 2005 tentang Pemberlakuan Standard Nasional Indonesia (SNI) 03-7097-2005 mengenai peralatan komunikasi darat udara berfrekuensi amat tinggi (*VHF-Air-Ground*) di bandar udara sebagai standard wajib.

Oleh karena itu perlu adanya alat yang dapat memantau frekuensi komunikasi VHF A/G. Perangkat yang digunakan untuk memantau frekuensi VHF A/G adalah *receiver* RTL-SDR R820T. *Receiver* tersebut merupakan *receiver wideband* dengan *range* frekuensi 24 MHz – 1700 MHz.

Selanjutnya *receiver* RTL-SDR R820T yang sudah terhubung ke laptop dapat masuk kedalam tahap pemrosesan *software*-nya. Dengan menggunakan *software* SDR# maka akan terlihat grafik spektrum frekuensi dan juga dapat mendengarkan audio-nya.

**Kata Kunci** : RTL-SDR R820T, *Software Defined Radio*, Arduino Uno

## **ABSTRACT**

### ***FREQUENCY INTERFERENCE MONITORING DESIGN ON VHF AIR TO GROUND COMMUNICATION BASED ON ARDUINO UNO USING RTL-SDR R820T RECEIVER***

By:

Arnita Maulidya Avianty

NIT: 30218002

*VHF A / G communications are very susceptible to communication frequency interference at airports. Because of this uncontrolled frequency disturbance it can interfere with the provision of air traffic guidance services. In accordance with the Minister of Transportation Regulation number: KM 27 of 2005 concerning the Enforcement of the Indonesian National Standard (SNI) 03-7097-2005 regarding very high frequency ground-to-air communication equipment (VHF-Air-Ground) at airports as a mandatory standard.*

*Therefore it is necessary to have a tool that can monitor the VHF A / G communication frequency. The device used to monitor VHF A / G frequencies is the RTL-SDR R820T receiver. The receiver is a wideband receiver with a frequency range of 24 MHz - 1700 MHz.*

*Then the RTL-SDR R820T receiver that is already connected to the laptop can enter the software processing stage. By using the SDR # software you will see a graph of the frequency spectrum and can also listen to the audio.*

***Keywords:*** *RTL-SDR R820T, Software Defined Radio, Arduino Uno*

## PERNYATAAN DAN KEASLIAN HAK CIPTA

Saya yang bertanda tangan dibawah ini :

Nama : Arnila Maulidya Avianty  
NIT : 30218002  
Program Studi : Diploma 3 Teknik Navigasi Udara  
Judul Tugas Akhir : Rancangan *Monitoring* Interferensi Frekuensi Pada Komunikasi VHF *Air to Ground* Berbasis Arduino Uno Menggunakan RTL-SDR R820T

dengan ini menyatakan bahwa :

1. Tugas Akhir ini merupakan karya asli dan belum pernah diajukan untuk mendapatkan gelar akademik, baik di Politeknik Penerbangan Surabaya maupun di Perguruan Tinggi lain, serta dipublikasikan, kecuali secara tertulis dengan jelas dicantumkan sebagai acuan dalam naskah dengan disebutkan nama pengarang dan dicantumkan dalam daftar pustaka.
2. Demi pengembangan ilmu pengetahuan, menyetujui untuk memberikan Hak Bebas Royalti Non Eksklusif (*Non-Exclusive Royalty-Free Right*) kepada Politeknik Penerbangan Surabaya beserta perangkat yang ada (jika diperlukan), dengan hak ini, Politeknik Penerbangan Surabaya berhak menyimpan, mengalihmedia/formatkan, mengelola dalam bentuk pangkalan data (*database*), merawat, dan mempublikasikan tugas akhir saya dengan tetap mencantumkan nama saya sebagai penulis/pencipta dan sebagai pemilik Hak Cipta.

Demikian pernyataan ini saya buat dengan sebenarnya. Apabila di kemudian hari terdapat penyimpangan dan ketidakbenaran, maka saya bersedia menerima sanksi akademik berupa pencabutan gelar yang telah diperoleh, serta sanksi lainnya sesuai dengan norma yang berlaku di Politeknik Penerbangan Surabaya.

Surabaya, 16 Agustus 2021  
Yang membuat pernyataan



Arnila Maulidya Avianty  
NIT. 30218002

## MOTTO DAN PERSEMBAHAN

MOTTO :

*“Dan bahwasanya seorang manusia tiada memperoleh selain apa yang telah diusahakannya” (An Najm : 39)*

PERSEMBAHAN :

Persembahan Kepada :

Allah SWT yang telah melimpahkan Rahmat dan HidayahNya Ayahanda Isnanto dan Ibunda Any Diah Ratnawati tercinta, untuk setiap do'a yang selalu dipanjatkan, serta dukungan di setiap langkahku, tanpa mereka aku bukanlah siapa-siapa. Para pembimbing yang telah membimbingku. Semua pihak yang telah membantu dan mendukung dalam Penyusunan Tugas Akhir.



## KATA PENGANTAR

Segala Puji syukur kami panjatkan kepada Tuhan Yang Maha Esa, karena berkat limpahan rahmat dan hidayah-Nya, Tugas Akhir yang berjudul “RANCANGAN *MONITORING* INTERFERENSI FREKUENSI PADA KOMUNIKASI *VHF AIR TO GROUND* BERBASIS ARDUINO UNO MENGGUNAKAN *RECEIVER* RTL-SDR R820T” ini dapat diselesaikan dengan baik. Penyusunan Tugas Akhir ini dimaksudkan sebagai salah satu syarat menyelesaikan pendidikan di Politeknik Penerbangan Surabaya dan memperoleh gelar Ahli Madya (A. Md).

Ucapan terima kasih kami sampaikan kepada segenap pihak yang telah membantu selama proses penyusunan Tugas Akhir ini, terutama kepada :

1. Ayahanda Isnanto, S.ST dan Ibunda Any Diah Ratnawati, serta Adik Sheva Ali Husein yang saya sayangi atas doa, semangat, dukungan moril dan material yang diberikan hingga terselesaikan Tugas Akhir ini.
2. Bapak M. Andra Aditiyawarman, S.T., M.T. selaku Direktur Politeknik Penerbangan Surabaya.
3. Bapak Nyaris Pambudiyanto, S.SiT, M.MTr selaku Ketua Program Studi D3 Teknik Navigasi Udara Politeknik Penerbangan Surabaya.
4. Ibu Dr. Yuyun Suprpto, S.SiT, MM selaku pembimbing I yang selalu memberi semangat, pemahaman, ilmu, dan dukungan moril dalam penyusunan Tugas Akhir.
5. Bapak Totok Warsito, S.SiT, MM selaku pembimbing II yang senantiasa memberi semangat, pemahaman, ilmu, dan dukungan moril dalam penyusunan Tugas Akhir.
6. Seluruh dosen dan *civitas* akademi Prodi D 3 Teknik Navigasi Udara Politeknik Penerbangan Surabaya yang telah membantu baik secara langsung maupun tidak langsung
7. Seluruh rekan-rekan D3 Teknik Navigasi Udara Angkatan 11, atas kebersamaan, kekompakan dan kerjasamanya selama ini.
8. Teman-teman seangkatan dan adik-adik kelas, atas dukungan yang diberikan.

Penulis juga menyadari bahwa penulisan Tugas Akhir ini masih jauh dari sempurna. Oleh karena itu, penulis mengharapkan kritik dan saran membangun guna penyempurnaan rancangan ini kedepannya.

Surabaya, 16 Agustus 2021



Penulis

## DAFTAR ISI

	Halaman
HALAMAN JUDUL.....	
LEMBAR PERSETUJUAN.....	ii
LEMBAR PENGESAHAN .....	iii
ABSTRAK .....	iv
<i>ABSTRACT</i> .....	v
PERNYATAAN DAN KEASLIAN HAK CIPTA.....	vi
MOTTO DAN PERSEMBAHAN .....	vii
KATA PENGANTAR .....	viii
DAFTAR ISI.....	ix
DAFTAR GAMBAR .....	xi
DAFTAR TABEL.....	xiii
DAFTAR LAMPIRAN.....	xiv
<b>BAB 1 PENDAHULUAN .....</b>	<b>1</b>
1.1 Latar Belakang Masalah.....	1
1.2 Rumusan Masalah .....	3
1.3 Batasan Masalah .....	4
1.4 Tujuan Penelitian .....	4
1.5 Manfaat Penelitian .....	4
1.6 Sistematika Penulisan .....	4
<b>BAB 2 LANDASAN TEORI .....</b>	<b>6</b>
2.1 Teori Penunjang .....	4
2.1.1 <i>Very High Frequency Air to Ground</i> .....	6
2.1.2 <i>Software Defined Radio</i> .....	6
2.1.2.1 <i>Hardware</i> RTL-SDR R820T .....	7
2.1.3 Mikrokontroler Arduino.....	10
2.1.3.1 Jenis-Jenis Perangkat Keras Arduino.....	10
2.1.4 <i>Software Arduino</i> .....	12
2.1.5 Interferensi .....	13
2.1.6 Modul LED Dot Matrix 8x8 .....	14
2.1.7 IC MAX 7219 .....	15
2.1.8 DF Player .....	16
2.1.9 Resistor .....	17

2.1.10	Kapasitor .....	18
2.1.11	Transistor .....	18
2.1.12	LDR ( <i>Light Dependent Resistor</i> ) .....	19
2.1.13	Speaker .....	19
2.2	Kajian Penelitian Terdahulu yang Relevan.....	21
<b>BAB 3</b>	<b>METODOLOGI PENELITIAN</b> .....	<b>22</b>
3.1	Desain Penelitian.....	22
3.2	Perancangan Alat .....	23
3.2.1	Desain Alat.....	23
3.2.2	Cara Kerja Alat .....	24
3.3	Komponen Perangkat Keras dan Perangkat Lunak.....	26
3.3.1	Perangkat Keras ( <i>hardware</i> ) .....	26
3.3.2	Perangkat Lunak ( <i>software</i> ) .....	26
3.4	Tempat dan Waktu Penelitian .....	27
3.4.1	Tempat Penelitian.....	27
3.4.2	Waktu Penelitian .....	27
<b>BAB 4</b>	<b>HASIL DAN PEMBAHASAN</b> .....	<b>28</b>
4.1	Hasil dan Pembahasan Penelitian .....	28
4.1.1	Hasil Pengujian Adaptor Power Supply.....	29
4.1.2	Hasil Pengujian RTL-SDR R820T.....	31
4.1.3	Hasil Pengujian Aplikasi <i>Software Defined Radio</i> .....	32
4.1.4	Hasil Pengujian Secara Keseluruhan .....	33
4.1.5	Hasil Pengujian di Pagi Hari, Siang Hari dan Malam Hari ...	43
4.1.6	Pembahasan <i>Signal to noise Ratio</i> (SNR) .....	49
<b>BAB 5</b>	<b>PENUTUP</b> .....	<b>51</b>
5.1	Kesimpulan .....	51
5.2	Saran.....	51
<b>DAFTAR PUSTAKA</b>	.....	<b>52</b>
<b>LAMPIRAN</b>		

## DAFTAR GAMBAR

	Halaman
Gambar 2. 1	Module Receiver RTL-SDR R820T ..... 7
Gambar 2. 2	Blok Diagram RTL-R820T ..... 9
Gambar 2. 3	<i>Board Arduino Uno</i> ..... 11
Gambar 2. 4	Port Power Supply Arduino Uno ..... 12
Gambar 2. 5	Gelombang Interferensi yang Bersifat Membangun ..... 14
Gambar 2. 6	Gelombang Interferensi yang Bersifat Merusak ..... 14
Gambar 2. 7	Modul LED DOT Matrix 8x8 ..... 15
Gambar 2. 8	PIN konfigurasi IC MAX 7219 ..... 16
Gambar 2. 9	Modul DF Player Mini ..... 16
Gambar 2. 10	Resistor ..... 17
Gambar 2. 11	Jenis Jenis Kapasitor ..... 18
Gambar 2. 12	Jenis Jenis Transistor ..... 18
Gambar 2. 13	Simbol dan Bentuk LDR ..... 19
Gambar 2. 14	Perangkat Speaker ..... 20
Gambar 3. 1	Diagram Alur Penelitian ..... 22
Gambar 3. 2	Blok Diagram Sistem yang dibuat ..... 23
Gambar 3. 3	Desain Alat ..... 24
Gambar 3. 4	Flowchart Rancangan Alat ..... 25
Gambar 4. 1	Rangkaian Adaptor ..... 29
Gambar 4. 2	Pengukuran Input Adaptor Power Supply ..... 29
Gambar 4. 3	Pengukuran Output Adaptor Power Supply ..... 30
Gambar 4. 4	Pengukuran Input Arduino Uno ..... 31
Gambar 4. 5	Menyambungkan RTL-SDR R820T ke laptop ..... 31
Gambar 4. 6	Tampilan Aplikasi <i>Software Defined Radio</i> ..... 32
Gambar 4. 7	Tampilan Source RTL-SDR (USB) ..... 32
Gambar 4. 8	Menyambungkan Rancangan Monitoring Interferensi Frekuensi dan RTL-SDR R820T ke <i>port</i> USB laptop ..... 39
Gambar 4. 9	Tampilan yang di Amati yaitu Frekuensi 118 MHz ..... 33
Gambar 4. 10	Menyambungkan RTL-SDR R820T ke laptop ..... 33
Gambar 4. 11	Tampilan Aplikasi SDR#, Rancangan Monitoring Interferensi Frekuensi dan RTL-SDR yang sudah disambungkan ke Laptop .. 39
Gambar 4. 12	Buka Device Manager dan Pilih USB ..... 35
Gambar 4. 13	Tampilan Gobetwino dan Pilih “COM3” ..... 35
Gambar 4. 14	Tampilan Klik “Update” ..... 36
Gambar 4. 15	Tampilan gcs-Notepad ..... 36
Gambar 4. 16	Tampilan Edit Commands ..... 36
Gambar 4. 17	Tampilan Edit Comamand, Pilih “LOGTEST” ..... 37
Gambar 4. 18	Tampilan Edit Command, Pilih “file” ..... 37
Gambar 4. 19	Tampilan Buka File Bernama “TESTLOG” ..... 37
Gambar 4. 20	Tampilan Status Command dan Command Output ..... 38
Gambar 4. 21	Tampilan <i>Software Defined Radio</i> ..... 38
Gambar 4. 22	Tampilan Source RTL-SDR (USB) dan Klik “Play” ..... 39
Gambar 4. 23	Tampilan Aplikasi SDR & Men-setting di Frekuensi 118 MHz... 39

Gambar 4. 24	Hasil Pengamatan frekuensi Utama 118 MHz .....	40
Gambar 4. 25	Hasil Uji Coba Frekuensi 118.3 MHz yang Terganggu Frekuensinya ( <i>Interference</i> ) Ketika Layar Laptop Dalam Posisi Sangat Terang .....	40
Gambar 4. 26	Hasil Uji Coba Frekuensi 118.3 MHz yang Terganggu Frekuensinya ( <i>Interference</i> ) Ketika Layar Laptop Dalam Posisi Redup.....	41
Gambar 4. 27	Tampilan Aplikasi SDR dengan Frekuensi 118.5 MHz dengan Handy Talky yang Belum di PTT .....	41
Gambar 4. 28	Tampilan Aplikasi SDR dengan Frekuensi 118.6 MHz dengan Handy Talky yang Belum di PTT .....	42
Gambar 4. 29	Tampilan Aplikasi SDR dengan Frekuensi 118.5 MHz dengan Handy Talky Frekuensi 118.6 MHz yang di PTT .....	42
Gambar 4. 30	Tampilan Aplikasi SDR dengan Frekuensi 118.6 MHz dengan Handy Talky Frekuensi 118.7 MHz yang di PTT .....	43
Gambar 4. 31	Tampilan Interferensi Frekuensi 118.6132 MHz dengan Handy Talky yang belum di <i>press to talk</i> (PTT).....	44
Gambar 4. 32	Tampilan Interferensi Frekuensi 118.608 MHz dengan Handy Talky yang di <i>press to talk</i> (PTT).....	44
Gambar 4. 33	Tampilan Interferensi Frekuensi 118.608 MHz dengan Handy Talky yang belum di PTT.....	45
Gambar 4. 34	Tampilan Interferensi Frekuensi 118.6106 MHz dengan Handy Talky yang di <i>press to talk</i> (PTT).....	46
Gambar 4. 35	Tampilan Interferensi Frekuensi 118.6154 MHz dengan Handy Talky yang belum di <i>press to talk</i> (PTT).....	47
Gambar 4. 36	Tampilan Interferensi Frekuensi 118.6054 MHz dengan Handy Talky yang di <i>press to talk</i> (PTT).....	47

## DAFTAR TABEL

	Halaman
Tabel 2. 1 Spesifikasi dari Receiver RTL-SDR R820T .....	8
Tabel 2. 2 Spesifikasi dari Modul DF Player Mini .....	17
Tabel 2. 3 Kajian Penelitian Terdahulu yang Relevan.....	20
Tabel 3. 1 Waktu Penelitian .....	27
Tabel 4. 1 Hasil Pengujian Adaptor Power Supply.....	30
Tabel 4. 2 Nilai Kembalian .....	38
Tabel 4. 3 Hasil Pengujian di Pagi Hari .....	45
Tabel 4. 4 Hasil Pengujian di Siang Hari .....	46
Tabel 4. 5 Hasil Pengujian di Malam Hari.....	48
Tabel 4. 6 Hasil Pengujian di Pagi Hari, Siang Hari dan Malam Hari .....	48

## DAFTAR LAMPIRAN

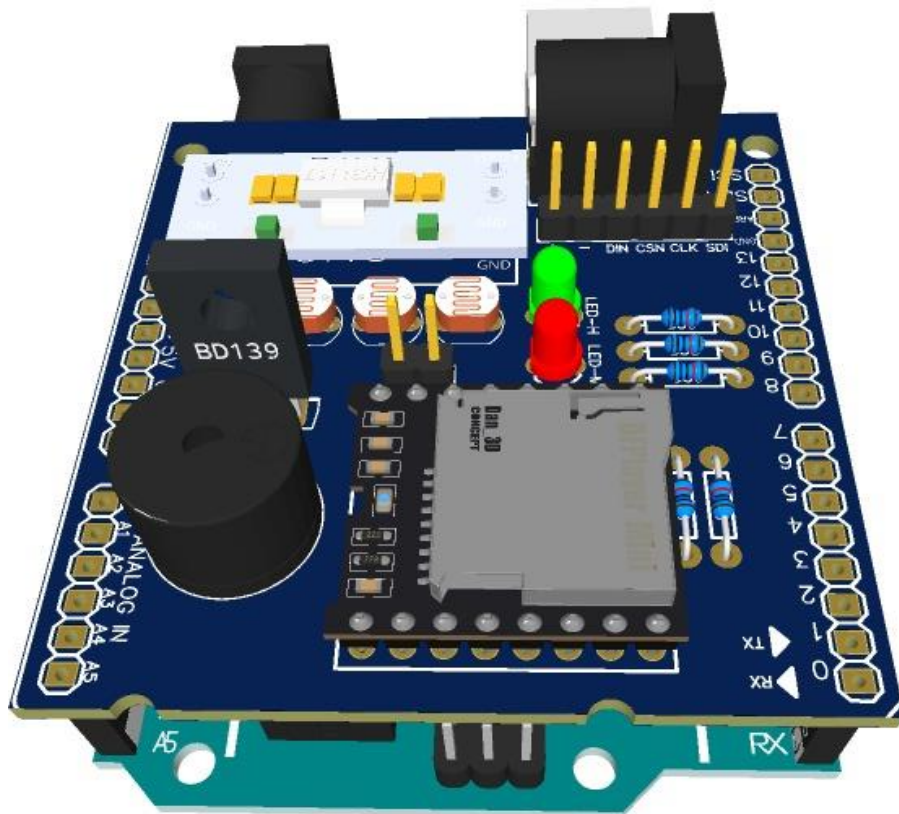
	Halaman
Lampiran A .....	A-1
Lampiran B .....	B-1
Lampiran C .....	C-1

## DAFTAR PUSTAKA

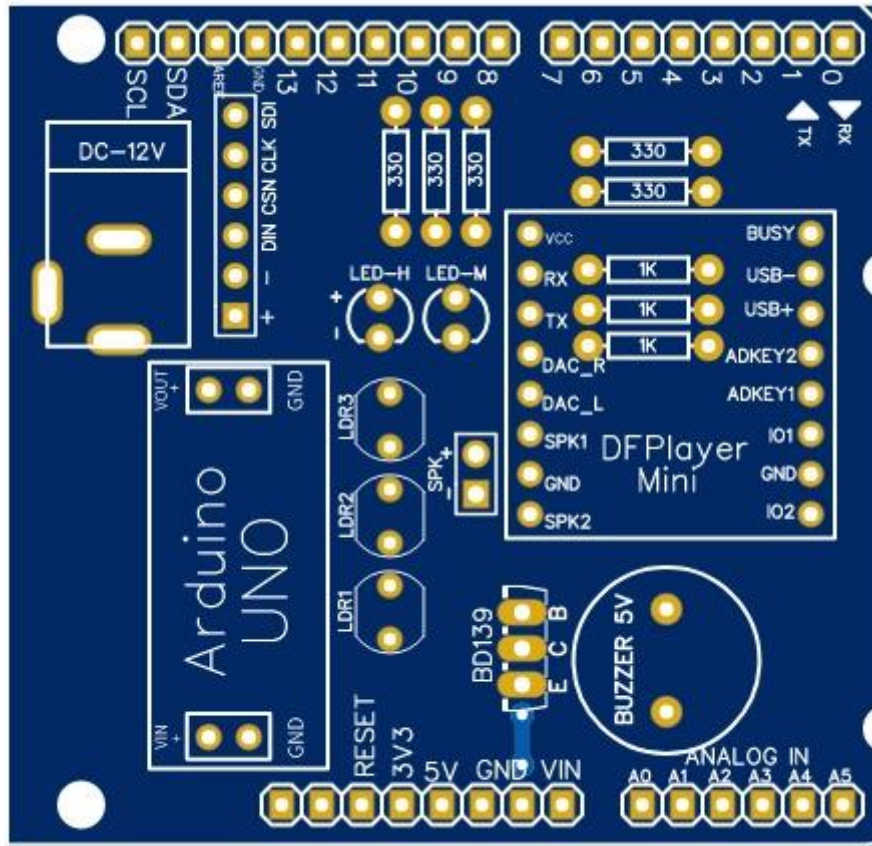
- Admin. (2019). IC Max 7219 - 8 Digit 7 Segment, Dot Matrix 8x8 LED Display Driver IC. <https://www.nn-digital.com/blog/2019/10/29/ic-max7219-8-digit-7-segment-dot-matrix-8x8-led-display-driver-ic/>
- Arief Eighteen. (2014). Pengertian Fungsi dan Kegunaan Arduino. <https://ariefeeiiggeennblog.wordpress.com/2014/02/07/pengertian-fungsi-dan-kegunaan-arduino/>
- Bagus, Bambang; Irfansyah, Ade; Yuyun, Suprpto;. 2020. Low cost prototype simulation of spectrum analyzer base on GNU radio and RTL-SDR. Surabaya: Politeknik Penerbangan Surabaya
- Bagus, Bambang; Setyo, Achmad; Rifai, M.; Warsito, Totok. 2019. Pengukuran Airband Frekuensi Menggunakan *Software Defined Radio*. Surabaya: Politeknik Penerbangan Surabaya
- Banjarmasin, Kominfo. (2021). Tangani Gangguan Radio Penerbangan, Balmon Banjarmasin Tertibkan Frekuensi LPP. [https://www.kominfo.go.id/content/detail/33276/tangani-gangguan-radio-penerbangan-balmon-banjarmasin-tertibkan-frekuensi-lpp/0/berita\\_satker](https://www.kominfo.go.id/content/detail/33276/tangani-gangguan-radio-penerbangan-balmon-banjarmasin-tertibkan-frekuensi-lpp/0/berita_satker)
- Izorurhaf. (2017). Signal Strength, SNR, dan Noise Floor. <http://sembarangxtkj3.blogspot.com/2017/09/signal-strength-snr-dan-noise-floor.html#>
- Dharma, M.Kukuh. 2020. *Monitoring Frekuensi Komunikasi VHF Air to Ground Berbasis Software Defined Radio*. Palembang: Universitas Bina Darma <https://teknikelektronika.com/jenis-jenis-komponen-elektronika-beserta-fungsi-dan-simbolnya/>
- Nirmala, Norma Intan. 2020. Rancangan Pengembangan Simulasi *Remote Radio Switching System* Berbasis Arduino Nano. Surabaya: Politeknik Penerbangan Surabaya
- Peregrin, Falcon. (2013). INTERFERENSI. <https://www.scribd.com/document/373488390/INTERFERENSI-docx>



**LAMPIRAN A**  
**ARDUINO UNO**



# Arduino Uno



## LAMPIRAN B

### Program Interferensi Sinyal

```
#include <MD_Parola.h>
#include <MD_MAX72xx.h>
#include <SPI.h>
#include "DFPlayer_Mini_Mp3.h"

#define HARDWARE_TYPE MD_MAX72XX::FC16_HW
#define MAX_DEVICES 4
#define CLK_PIN 11
#define DATA_PIN 12
#define CS_PIN 10

// HARDWARE SPI
//MD_Parola P = MD_Parola(HARDWARE_TYPE, CS_PIN, MAX_DEVICES);
// SOFTWARE SPI
MD_Parola P = MD_Parola(HARDWARE_TYPE, DATA_PIN, CLK_PIN,
CS_PIN, MAX_DEVICES);

uint8_t scrollSpeed = 50; // default frame delay value
textEffect_t scrollEffect = PA_SCROLL_LEFT;
textPosition_t scrollAlign = PA_LEFT;
uint16_t scrollPause = 500; // in milliseconds

// Global message buffers shared by Serial and Scrolling functions
#define BUF_SIZE 10
char curMessage[BUF_SIZE] = { "" };
```

```
char Unfriend[BUF_SIZE] = { "UNFRIEND" };
char Friend[BUF_SIZE] = { "FRIEND" };
bool newMessageAvailable = true;

#define BUZZ_PIN 3
#define LEDH_PIN 5
#define LEDM_PIN 6

#define LDR1_PIN A0
#define LDR2_PIN A1
#define LDR3_PIN A2

bool UnfrienDetect = false;
void setup()
{
    Serial.begin(9600);
    pinMode(BUZZ_PIN, OUTPUT);
    pinMode(LEDH_PIN, OUTPUT);
    pinMode(LEDM_PIN, OUTPUT);

    pinMode(LDR1_PIN, INPUT);
    pinMode(LDR2_PIN, INPUT);
    pinMode(LDR3_PIN, INPUT);

    P.begin();

    P.displayText(curMessage, scrollAlign, scrollSpeed, scrollPause, scrollEffect,
scrollEffect);
```

```

mp3_set_serial (Serial); //set Serial for DFPlayer-mini mp3 module
delay(1); //wait 1ms for mp3 module to set volume
mp3_set_volume (15);

digitalWrite(LEDH_PIN, HIGH);
digitalWrite(LEDM_PIN, HIGH);
digitalWrite(BUZZ_PIN, LOW);
}

#define interval 1000
unsigned long previousmillis, previousmillisBlink, previousmillisAudio = 0;
bool Blink = false;
bool LastBlink;
bool REDON, GREENON = false;
bool LEDRON, LEDGON = false;
void loop()
{
  if (P.displayAnimate())
  { P.displayReset(); }

  unsigned long currentmillis = millis();
  if(UnfrienDetect)
  {
    if(currentmillis - previousmillisBlink >= 500)
    {
      previousmillisBlink = currentmillis;
      if(Blink) { digitalWrite(BUZZ_PIN, HIGH); Blink = false; }
      else if(!Blink) { digitalWrite(BUZZ_PIN, LOW); Blink = true; }
    }
  }
}

```

```

}

if(currentmillis - previousmillisAudio >= 10000)
{
    previousmillisAudio = currentmillis;
    mp3_play (1);
}

if(LEDON)
{
    if(REDON)
    {
        digitalWrite(LEDH_PIN, LOW);
        digitalWrite(LEDM_PIN, HIGH); REDON = false; LEDGON = false;
GREENON = false;
        strcpy(curMessage, Unfriend);
        Serial.println("ITS NOT FRIEND");
        Blink = true;
    }
}
}

else if (!UnfriendDetect)
{
    if(currentmillis - previousmillisAudio >= 10000)
    {
        previousmillisAudio = currentmillis;
        mp3_play (2);
    }
}

```

```

if(LEDGON)
{
  if(GREENON)
  {
    digitalWrite(BUZZ_PIN, LOW);
    digitalWrite(LEDH_PIN, LOW);
    digitalWrite(LEDH_PIN, HIGH); GREENON = false; LEDRON = false;
    REDON = false;
    strcpy(curMessage, Friend);
    Serial.println("ITS FRIEND");
  }
}

if(currentmillis - previousmillis >= interval)
{
  previousmillis = currentmillis;
  readLDR();
  if(UnfriendDetect)
  {
    Serial.print("#S|LOGTEST|[");
    // Serial.print(LDR1read); Serial.print(";");
    // Serial.print(LDR2read); Serial.print(";");
    Serial.print(Unfriend); Serial.println("]#");
  }
  else
  {
    Serial.print("#S|LOGTEST|[");

```

```

Serial.print(Friend); Serial.println("#");
    }
}
}

#define Interferensi 80

void readLDR()
{
    uint16_t LDR1read = analogRead(LDR1_PIN);
    uint16_t LDR2read = analogRead(LDR2_PIN);
    uint16_t LDR3read = analogRead(LDR3_PIN);

    // Serial.print(LDR1read); Serial.print(";");
    // Serial.print(LDR2read); Serial.print(";");
    // Serial.print(LDR3read);Serial.println();


    if(LDR1read >= 80 || LDR2read >= 80 || LDR3read >= 80)
    {
        UnfrienDetect = true;
        if(!LEDRON) { LEDRON = true; REDON = true; }
    }
    else
    {
        UnfrienDetect = false;
        if(!LEDGON) { LEDGON = true; GREENON = true; }
    }
}
}

```



# LAMPIRAN C

## Lampiran 1. Datasheet LDR



**SUNROM**  
TECHNOLOGIES  
*Your Source for Embedded Systems*

Email: [info@sunrom.com](mailto:info@sunrom.com) or [sunrom@gmail.com](mailto:sunrom@gmail.com)

Visit us at <http://www.sunrom.com>

---

Document: Datasheet
Date: 28-Jul-08
Model #: 3190
Product's Page: [www.sunrom.com/p-510.html](http://www.sunrom.com/p-510.html)

---

### Light Dependent Resistor - LDR

Two cadmium sulphide(cds) photoconductive cells with spectral responses similar to that of the human eye. The cell resistance falls with increasing light intensity. Applications include smoke detection, automatic lighting control, batch counting and burglar alarm systems.

### Applications


Photoconductive cells are used in many different types of circuits and applications.

#### Analog Applications

- Camera Exposure Control
- Auto Slide Focus - dual cell
- Photocopy Machines - density of toner
- Colorimetric Test Equipment
- Densitometer
- Electronic Scales - dual cell
- Automatic Gain Control – modulated light source
- Automated Rear View Mirror

#### Digital Applications

- Automatic Headlight Dimmer
- Night Light Control
- Oil Burner Flame Out
- Street Light Control
- Absence / Presence (beam breaker)
- Position Sensor



---

### Electrical Characteristics

Parameter	Conditions	Min	Typ	Max	Unit
Cell resistance	1000 LUX	-	400	-	Ohm
	10 LUX	-	9	-	K Ohm
Dark Resistance	-	-	1	-	M Ohm
Dark Capacitance	-	-	3.5	-	pF
Rise Time	1000 LUX	-	2.8	-	ms
	10 LUX	-	18	-	ms
Fall Time	1000 LUX	-	48	-	ms
	10 LUX	-	120	-	ms
Voltage AC/DC Peak		-	-	320	V max
Current		-	-	75	mA max
Power Dissipation				100	mW max
Operating Temperature		-60	-	+75	Deg. C

## Guide to source illuminations

Light source Illumination	LUX
Moonlight	0.1
60W Bulb at 1m	50
1W MES Bulb at 0.1m	100
Fluorescent Lighting	500
Bright Sunlight	30,000

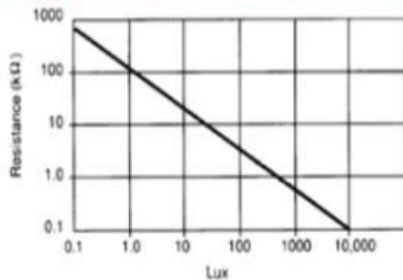
FIGURE 1 CIRCUIT SYMBOL



## Sensitivity

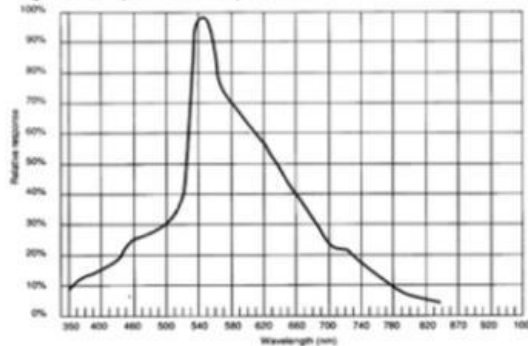
The sensitivity of a photodetector is the relationship between the light falling on the device and the resulting output signal. In the case of a photocell, one is dealing with the relationship between the incident light and the corresponding resistance of the cell.

FIGURE 2 RESISTANCE AS FUNCTION OF ILLUMINATION



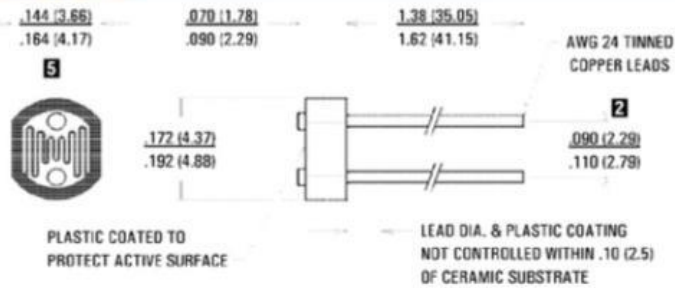
## Spectral Response

Figure 3 Spectral response



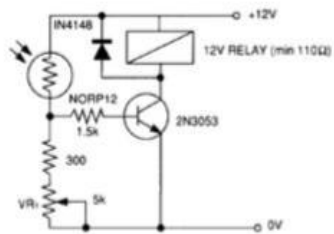
Like the human eye, the relative sensitivity of a photoconductive cell is dependent on the wavelength (color) of the incident light. Each photoconductor material type has its own unique spectral response curve or plot of the relative response of the photocell versus wavelength of light.

## Dimensions



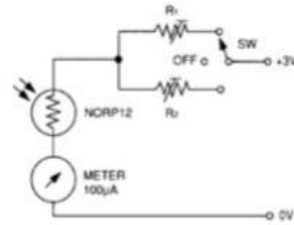
## Typical Application Circuits

Figure 6 Sensitive light operated relay



Relay energised when light level increases above the level set by  $VR_1$

Figure 9 Logarithmic law photographic light meter



Typical value  $R^1 = 100k\Omega$   
 $R^2 = 200k\Omega$  preset to give two overlapping ranges.  
 (Calibration should be made against an accurate meter.)

## Lampiran 2. RTL-SDR R820T

PRELIMINARY VERSION



### **R820T**

#### **High Performance Low Power Advanced Digital TV Silicon Tuner**

##### **General Description**

In heritage from Rafael Micro's state-of-the-art architecture, the R820T digital silicon tuner achieves the lowest power consumption and the smallest form factor. R820T offers unmatched RF performance for all digital broadcast television standards including DVB-T, ATSC, DMB-T, ISDB-T. With innovative AccuTune™ and TrueRF™ mechanisms, R820T provides superior performance in sensitivity, linearity, adjacent channel immunity, and image rejection. The chip embeds a smart power detector to optimize different input power scenarios as well as the spurious free dynamic range.

The R820T is a highly integrated silicon tuner that builds in low noise amplifier (LNA), mixer, fractional PLL, VGA, voltage regulator and tracking filter, eliminating the need for external SAW filters, LNA, balun, and LDO. Thanks to the LNA architecture, R820T offers the lowest cost and high performance solution for digital TV application. On-chip LDO, high performance LNA, and small package enable R820T the perfect solution for both cost and form factor sensitive applications.

With proprietary GreenRF techniques, R820T achieves both high performance and the lowest power consumption which perfectly complies with the worldwide trend. The R820T

comes in a small and thin QFN RoHS compliant package.

##### **Features**

- Support all digital TV standards: DVB-T, ATSC, DTMB and ISDB-T.
- Lowest BOM cost WITHOUT external SAW filters, LNA, balun, LDO, and adjustable parts.
- Low cost Single-In Digital TV Application
- Compliant with EN 300 744, NORDIG 2.2, D-BOOK 7.0, ARIB B21, ABNT 15604, ATSC A74 and GB20600-2006
- Compliant with EN-55020, EN55013 and FCC
- Ultra low power consumption < 178mA
- Single power supply 3.3V
- 2-wired I2C interface
- 24-pin 4x4 QFN lead-free package

##### **Applications**

- Terrestrial Digital TV
- Desktop/Laptop PCTV, Mini-card, and USB peripherals
- Set Top Box
- Portable Media Player
- Automobile TV

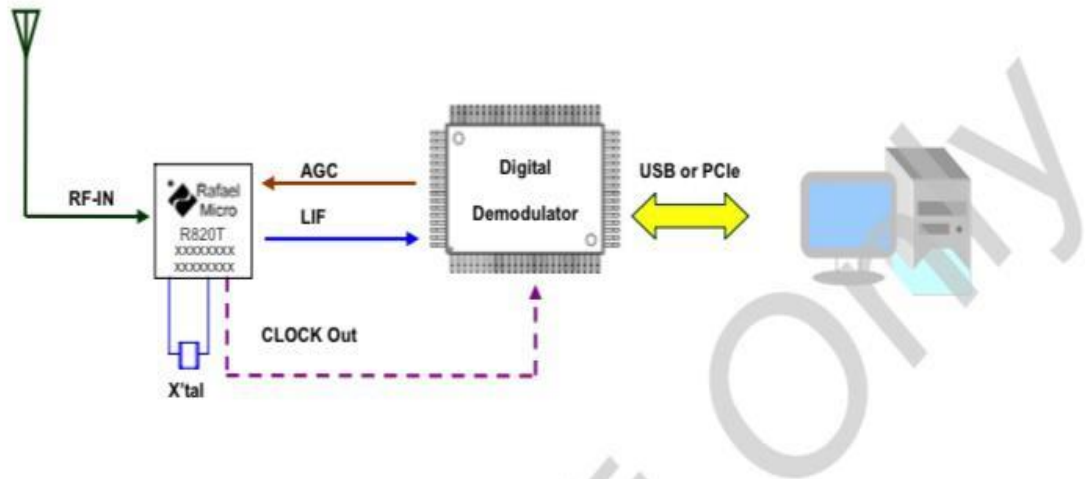
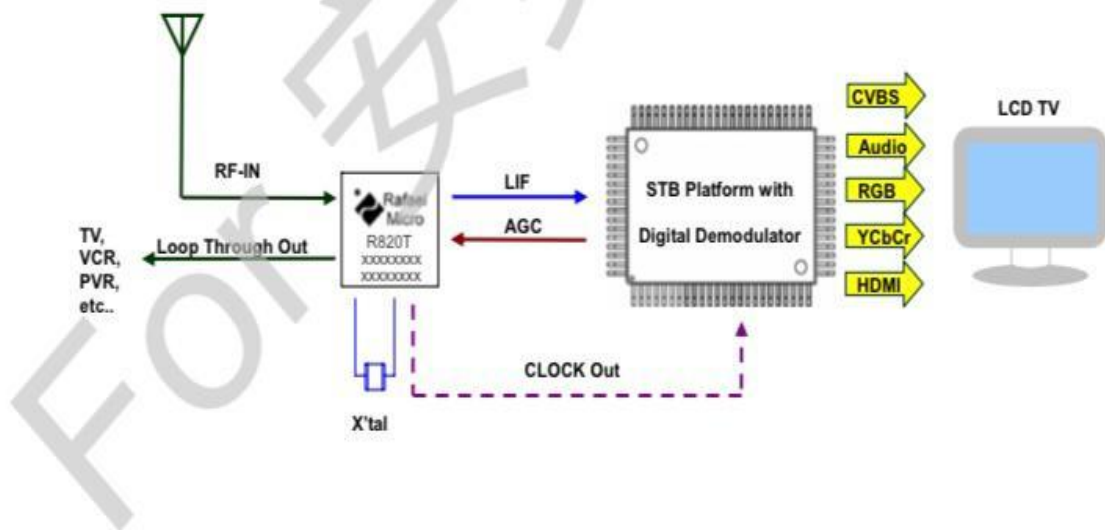
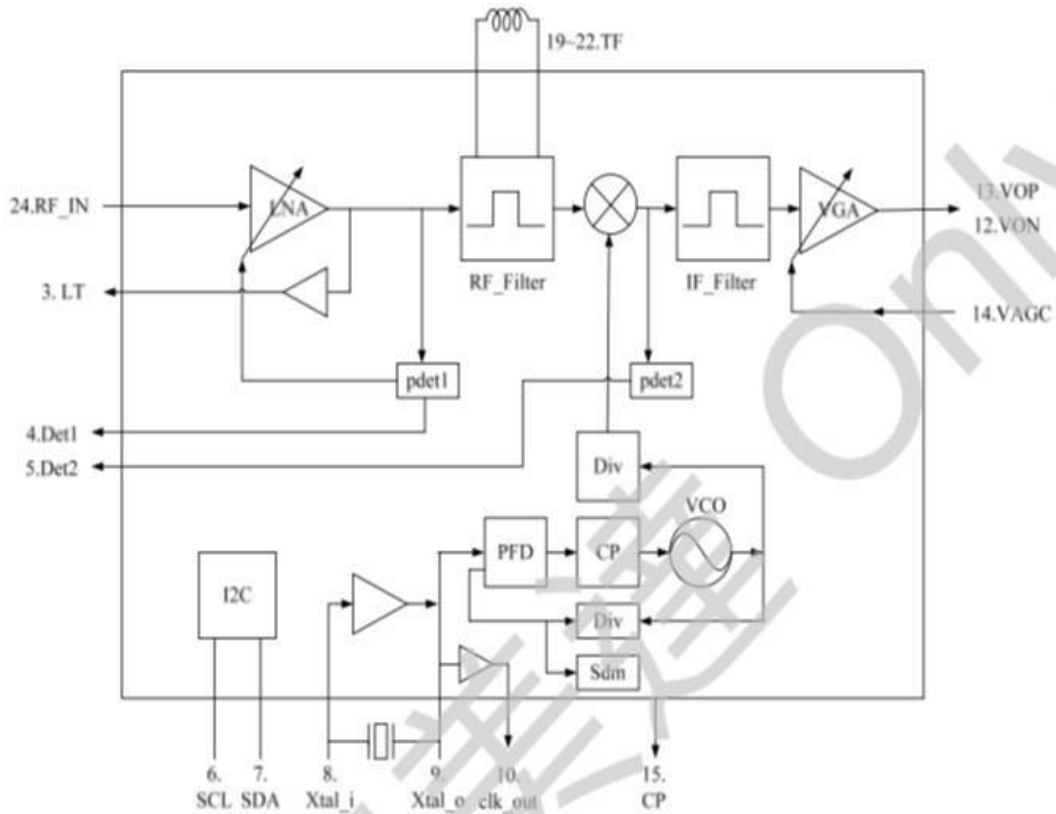


Figure B: Example of Set Top Box Applications



## Functional Block Diagram

Figure D: Simplified R820T Block Diagram



## ■ Quick Reference Data

### Typical figures

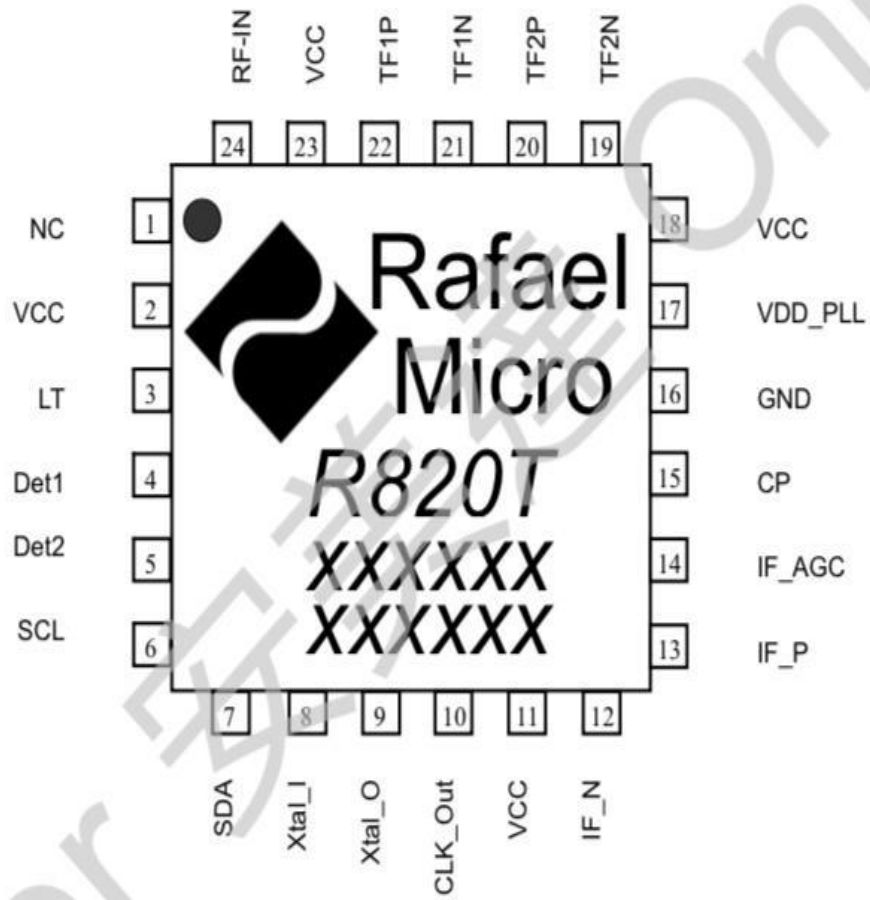
- Frequency range: 42 to 1002 MHz
- Noise figure : 3.5 dB @ RF\_IN
- Phase noise: -98 dBc/Hz @ 10 kHz
- Current consumption: < 178 mA @ 3.3V power supply
- Max input power: +10 dBm
- Image rejection: 65 dBc

note: [dBm]=[dBuV on 75Ω] -108.75dB

## 2 Pin Description

### Pin Allocation

Figure 2-1 : Pin Allocation (note: E-Pad is GND)





## Pin Assignment

Table 2-1 : Summary List of Pin Assignment

Pin Number	Symbol	Description
24	RF_In	RF Input
1	NC	Not Connect
2,11,18,23	VCC	Tuner 3.3V voltage input
3	LT	Loop through output
4,5	Detx	Power detector decoupling capacitor
6	SCL	I2C bus, clock input
7	SDA	I2C bus, data input/ output
8	Xtal_I	Crystal oscillator Input
9	Xtal_O	Crystal oscillator Output
10	CLK_Out	Clock output for sharing Crystal oscillator
12	IF_N	IF output
13	IF_P	IF output
14	IF_AGC	IF automatic gain control input
15	CP	PLL charge pump
17	VDD_PLL	PLL 2V supply output decoupling
19,20,21,22	TFxx	Tracking filter, the detail as Figure 2-1: Pin Allocation.
16	GND	Ground
0	GND	Exposed pad



### 4.3 IF Frequency

R820T receives RF signal and feed through internal low-noise amplifier, power detector, band-pass filter, and image rejection filter. The mixer down-converts the RF signal to a low-IF frequency, which depends on channel bandwidth in different applications. The standard IF filters are implemented for 6/7/8 MHz channel bandwidths.

Table 4-1 : IF Frequency Table

	<b>TV Standard</b>	<b>Channel BW</b>	<b>Center Frequency</b>
1	ATSC ( Digital)	BW = 6MHz	Fcenter= 4.063MHz
2	DVB-T ( Digital)	BW = 6MHz	Fcenter= 3.57MHz
3	DVB-T ( Digital)	BW = 7MHz	Fcenter= 4.07MHz
4	DVB-T ( Digital)	BW = 7MHz	Fcenter= 4.57MHz
5	DVB-T ( Digital)	BW = 8MHz	Fcenter= 4.57MHz
7	ISDB-T ( Digital)	BW = 6MHz	Fcenter = 4.063MHz
8	DTMB ( Digital)	BW = 8MHz	Fcenter = 4.57MHz

## 7 Hardware Tolerance Specifications

To achieve better RF performance, hardware tolerance for tracking filter inductors and RF input inductors is highly recommended in the R820T reference design..

Table 7-1 : Value and specification of Tracking filter inductors and RF input inductors  
(Reference Figure 4-1: Reference Application Schematic)

Reference	L (nH)	Tolerance	Q Min.	L, Q test frequency	Q at 100 MHz	Q at 300 MHz	Q at 500 MHz	S.R.F. Min.	DCR Max.
L3,	180	0.5 +/- 0.15	8	100 MHz	10	-	-	500 MHz	3.7 ohm
L7	100	0.5 +/- 0.15	8	100 MHz	10	12	-	700 MHz	2.6 ohm
L2,L6	150	0.5 +/- 0.15	8	100 MHz	10	-	-	550 MHz	3.2 ohm
L9	8.2	0.5 +/- 0.15	8	100 MHz	10	27	30	3600MHz	0.4 ohm

For 安美達

## Lampiran 3. Datasheet DF Player

DFPLayer Mini

### 1. Summary

#### 1.1 .Brief Instruction

DFPLayer Mini module is a serial MP3 module provides the perfect integrated MP3, WMV hardware decoding. While the software supports TF card driver, supports FAT16, FAT32 file system. Through simple serial commands to specify music playing, as well as how to play music and other functions, without the cumbersome underlying operating, easy to use, stable and reliable are the most important features of this module.

#### 1.2 .Features

- Support Mp3 and WMV decoding
- Support sampling rate of 8KHz,11.025KHz,12KHz,16KHz,22.05KHz,24KHz,32KHz,44.1KHz,48KHz
- 24-bit DAC output, dynamic range support 90dB, SNR supports 85dB
- Supports FAT16, FAT32 file system, maximum support 32GB TF card
- A variety of control modes, serial mode, AD key control mode
- The broadcast language spots feature, you can pause the background music being played
- Built-in 3W amplifier
- The audio data is sorted by folder; supports up to 100 folders, each folder can be assigned to 1000 songs
- 30 levels volume adjustable, 10 levels EQ adjustable.

#### 1.3 .Application

- Car navigation voice broadcast
- Road transport inspectors, toll stations voice prompts
- Railway station, bus safety inspection voice prompts
- Electricity, communications, financial business hall voice prompts
- Vehicle into and out of the channel verify that the voice prompts
- The public security border control channel voice prompts
- Multi-channel voice alarm or equipment operating guide voice
- The electric tourist car safe driving voice notices
- Electromechanical equipment failure alarm
- Fire alarm voice prompts
- The automatic broadcast equipment, regular broadcast.

### 2. Module Application Instruction

#### 2.1. Specification Description

Item	Description
MP3Format	1、 Support 11172-3 and ISO13813-3 layer3 audio decoding
	2、 Support sampling rate (KHZ):8/11.025/12/16/22.05/24/32/44.1/48
	3、 Support Normal、 Jazz、 Classic、 Pop、 Rock etc
UART Port	Standard Serial; TTL Level; Baud rate adjustable(default baud rate is 9600)
Working Voltage	DC3.2~5.0V; Type :DC4.2V
Standby Current	20mA
Operating Temperature	-40~+70
Humidity	5% ~95%

Table 2.1 Specification Description

### 3. Serial Communication Protocol

Serial port as a common communication in the industrial control field, we conducted an industrial level of optimization, adding frame checksum, retransmission, error handling, and other measures to significantly strengthen the stability and reliability of communication, and can expansion more powerful RS485 for networking functions on this basis, serial communication baud rate can set as your own, the default baud rate is 9600

#### 3.1. Serial Communication Format

<p>Support for asynchronous serial communication mode via PC serial sending commands          Communication Standard:9600 bps          Data bits :1          Checkout :none          Flow Control :none</p>		
Format: SS VER Len CMD Feedback para1 para2 checksum SO		
SS	Start byte 0x7E	Each command feedback begin with \$ , that is 0x7E
VER	Version	Version Information
Len	the number of bytes after "Len"	Checksums are not counted
CMD	Commands	Indicate the specific operations, such as play / pause, etc.
Feedback	Command feedback	If need for feedback, 1: feedback, 0: no feedback
para1	Parameter 1	Query high data byte
para2	Parameter 2	Query low data byte
checksum	Checksum	Accumulation and verification [not include start bit \$]
SO	End bit	End bit 0xEF

For example, if we specify play NORFLASH, you need to send: 7E FF 06 09 00 00 04 FF DD EF  
 Data length is 6, which are 6 bytes [FF 06 09 00 00 04]. Not counting the start, end, and verification.

#### 3.2 .Serial Communication Commands

##### 1).Directly send commands, no parameters returned

CMD	Function Description	Parameters(16 bit)
0x01	Next	
0x02	Previous	
0x03	Specify tracking(NUM)	0-2999
0x04	Increase volume	
0x05	Decrease volume	
0x06	Specify volume	0-30
0x07	Specify EQ(0/1/2/3/4/5)	Normal/Pop/Rock/Jazz/Classic/Base
0x08	Specify playback mode (0/1/2/3)	Repeat/folder repeat/single repeat/ random

## 2.2 .Pin Description

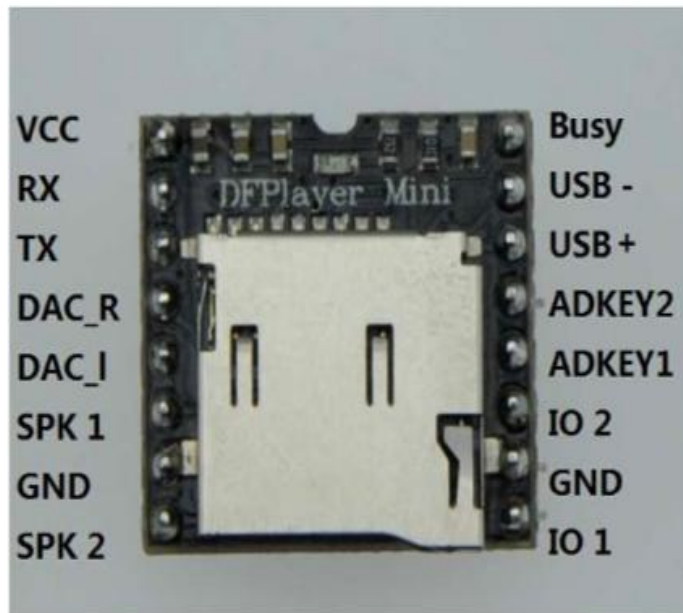


Figure 2.1

No	Pin	Description	Note
1	VCC	Input Voltage	DC3.2~5.0V;Type: DC4.2V
2	RX	UART serial input	
3	TX	UART serial output	
4	DAC_R	Audio output right channel	Drive earphone and amplifier
5	DAC_L	Audio output left channel	Drive earphone and amplifier
6	SPK2	Speaker-	Drive speaker less than 3W
7	GND	Ground	Power GND
8	SPK1	Speaker+	Drive speaker less than 3W
9	IO1	Trigger port 1	Short press to play previous ( long press to decrease volume )
10	GND	Ground	Power GND
11	IO2	Trigger port 2	Short press to play next ( long press to increase volume )
12	ADKEY1	AD Port 1	Trigger play first segment
13	ADKEY2	AD Port 2	Trigger play fifth segment
14	USB+	USB+ DP	USB Port
15	USB-	USB- DM	USB Port
16	BUSY	Playing Status	Low means playing \High means no

Table 2.2 Pin Description

	01		2014/4/9 15:03	文件夹
	11	folder name reference	2014/4/9 15:00	文件夹
	31		2014/4/9 15:00	文件夹
	99		2014/4/9 15:00	文件夹

Figure 3.1 folder name

	001.mp3		2014/4/9 15:02	MP3 音频
	002.mp3	file name reference	2014/4/9 15:03	MP3 音频
	255.mp3		2014/4/9 15:03	MP3 音频

Figure 3.2 file name

### 3.5. Key Ports

We use the AD module keys, instead of the traditional method of matrix keyboard connection, it is to take advantage of increasingly powerful MCU AD functionality, Our module default configuration 2 AD port, 20 key resistance distribution, if used in strong electromagnetic interference or strong inductive, capacitive load of the occasion, please refer to our "Notes."

1).Refer diagram



Figure 3.3 ad key refer

2). 20 function keys allocation table

Key	Short Push	Long Push	Description
K1	Play Mode		Switch to interrupt / non interrupted
K2	Playback device switches		U/TF/SPI/Sleep
K3	Operating Mode		All cycle
K4	Play/Pause		
K5	Previous	Vol+	
K6	Next	Vol-	
K7	4	Repeat play tracking 4	Long push always to repeat play
K8	3	Repeat play tracking 3	Long push always to repeat play



K9	2	Repeat play tracking 2	Long push always to repeat play
K10	1	Repeat play tracking 1	Long push always to repeat play
K11	5	Repeat play tracking 5	Long push always to repeat play
K12	6	Repeat play tracking 6	Long push always to repeat play
K13	7	Repeat play tracking 7	Long push always to repeat play
K14	8	Repeat play tracking 8	Long push always to repeat play
K15	9	Repeat play tracking 9	Long push always to repeat play
K16	10	Repeat play tracking 10	Long push always to repeat play
K17	11	Repeat play tracking 11	Long push always to repeat play
K18	12	Repeat play tracking 12	Long push always to repeat play
K19	13	Repeat play tracking 13	Long push always to repeat play
K20	14	Repeat play tracking 14	Long push always to repeat play

## 4、 Application Circuit

### 4.1 Serial Communication Connect

Module's serial port is 3.3V TTL level, so the default interface level is 3.3V. If the MCU system is 5V. It is recommended connect a 1K resistor in series.

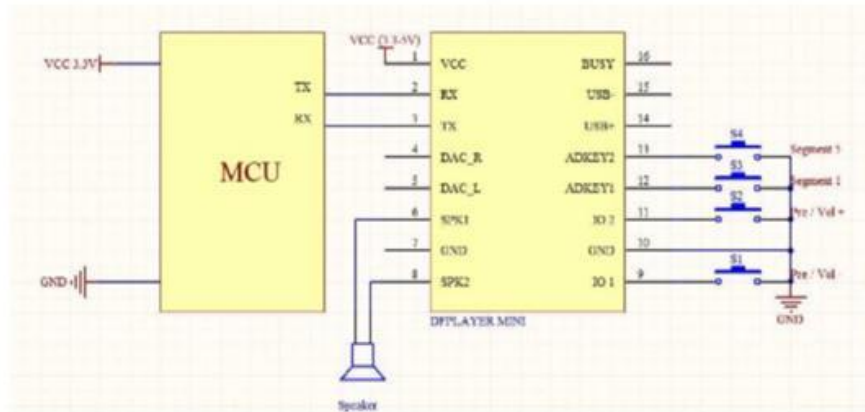


Figure 4.1 Serial Connect (3.3V)

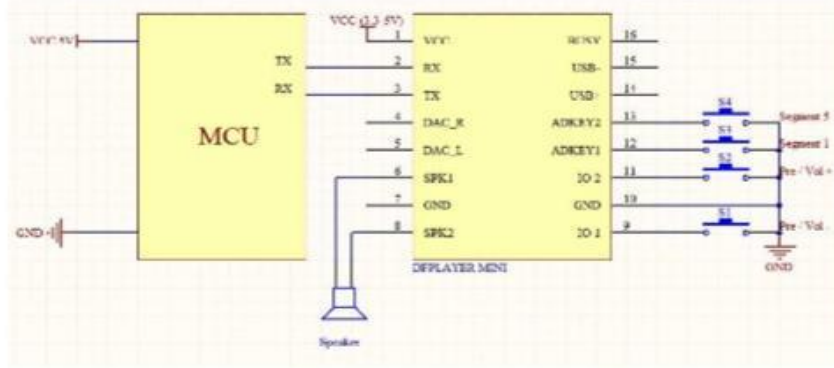


Figure 4.2 Serial Connect (5v)

4.2. Other Refer Diagram



Figure 4.3 headset connect module

Between the headset and the module can string a 100R resistor, make a limiting

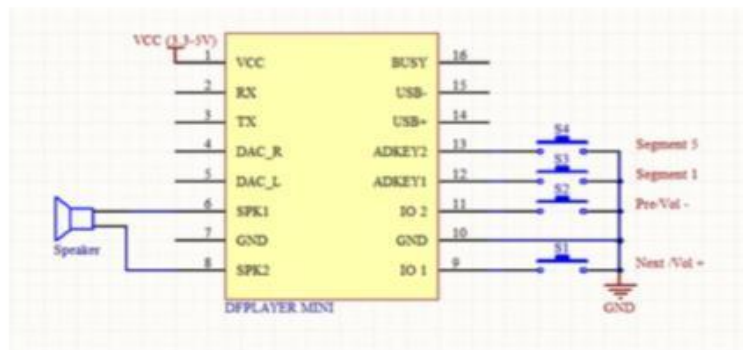


Figure 4.4 speaker connect module



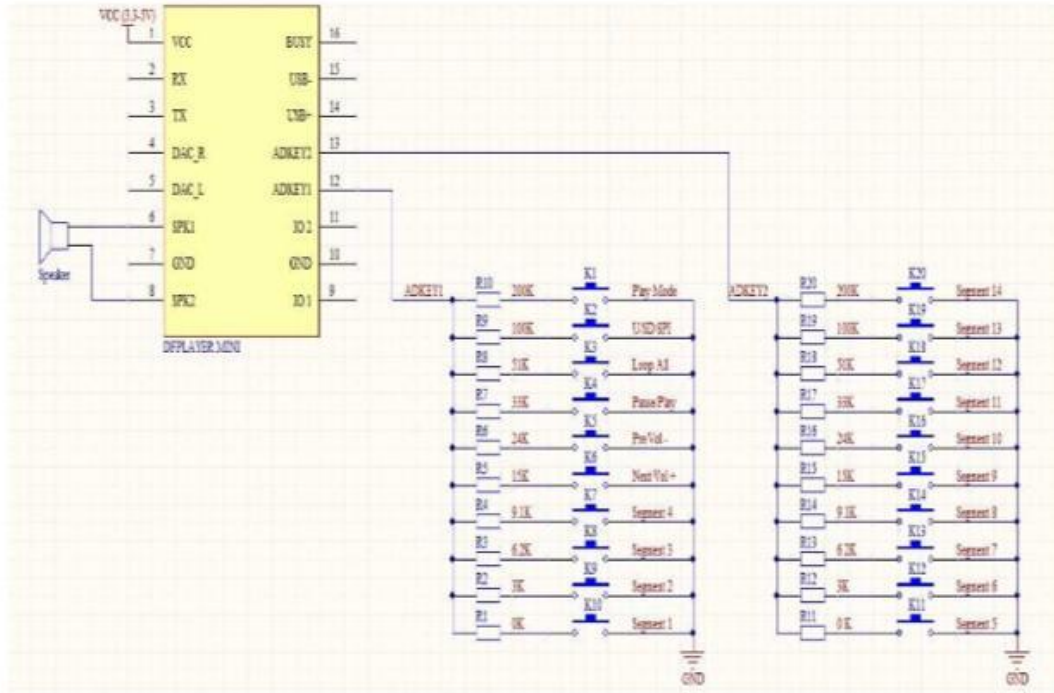


Figure 4.5 Ad key connect refer

5、MP3-TF-16P Size (unit: mm)

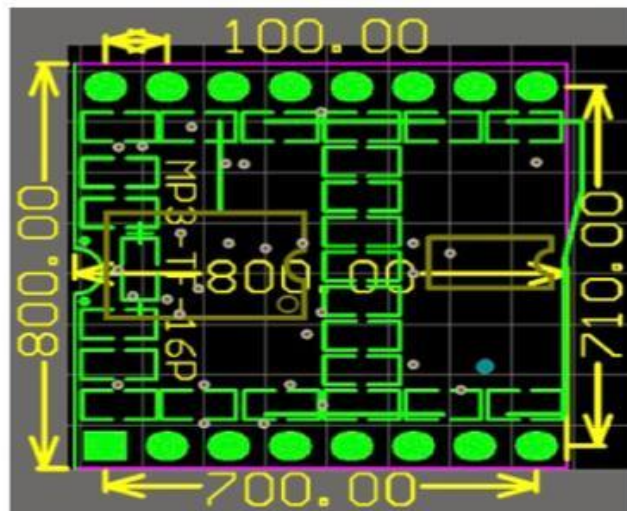


Figure 5.1 pcb size

## Lampiran 4. Datasheet DF Player



# MAX7219/MAX7221

## Serially Interfaced, 8-Digit LED Display Drivers

### General Description

The MAX7219/MAX7221 are compact, serial input/output common-cathode display drivers that interface microprocessors ( $\mu$ Ps) to 7-segment numeric LED displays of up to 8 digits, bar-graph displays, or 64 individual LEDs. Included on-chip are a BCD code-B decoder, multiplex scan circuitry, segment and digit drivers, and an 8x8 static RAM that stores each digit. Only one external resistor is required to set the segment current for all LEDs. The MAX7221 is compatible with SPI™, QSPI™, and MICROWIRE™, and has slew-rate-limited segment drivers to reduce EMI.

A convenient 4-wire serial interface connects to all common  $\mu$ Ps. Individual digits may be addressed and updated without rewriting the entire display. The MAX7219/MAX7221 also allow the user to select code-B decoding or no-decode for each digit.

The devices include a 150 $\mu$ A low-power shutdown mode, analog and digital brightness control, a scan-limit register that allows the user to display from 1 to 8 digits, and a test mode that forces all LEDs on.

For applications requiring 3V operation or segment blinking, refer to the MAX6951 data sheet.

### Applications

Bar-Graph Displays      Panel Meters  
Industrial Controllers    LED Matrix Displays

### Features

- ◆ 10MHz Serial Interface
- ◆ Individual LED Segment Control
- ◆ Decode/No-Decode Digit Selection
- ◆ 150 $\mu$ A Low-Power Shutdown (Data Retained)
- ◆ Digital and Analog Brightness Control
- ◆ Display Blanked on Power-Up
- ◆ Drive Common-Cathode LED Display
- ◆ Slew-Rate Limited Segment Drivers for Lower EMI (MAX7221)
- ◆ SPI, QSPI, MICROWIRE Serial Interface (MAX7221)
- ◆ 24-Pin DIP and SO Packages

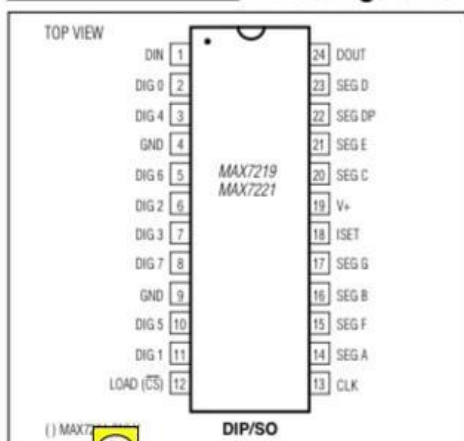
### Ordering Information

PART	TEMP RANGE	PIN-PACKAGE
MAX7219CNG	0°C to +70°C	24 Narrow Plastic DIP
MAX7219CWG	0°C to +70°C	24 Wide SO
MAX7219C/D	0°C to +70°C	Dice*
MAX7219ENG	-40°C to +85°C	24 Narrow Plastic DIP
MAX7219EWG	-40°C to +85°C	24 Wide SO
MAX7219ERG	-40°C to +85°C	24 Narrow CERDIP

Ordering information continued at end of data sheet.

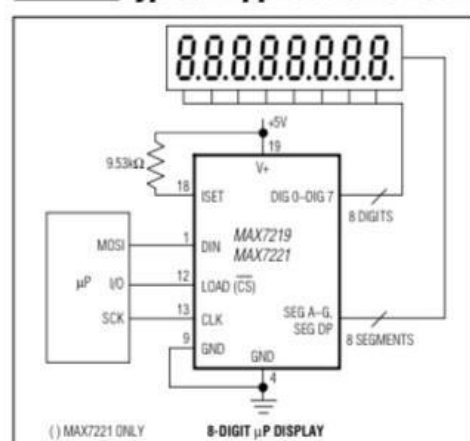
\*Dice are specified at  $T_A = +25^\circ\text{C}$ .

### Pin Configuration



SPI and QSPI are trademarks of Motorola Inc. MICROWIRE is a trademark of National Semiconductor Corp.

### Typical Application Circuit



For pricing, delivery, and ordering information, please contact Maxim Direct at 1-888-629-4642, or visit Maxim's website at [www.maximintegrated.com](http://www.maximintegrated.com).

19-4452, Rev 4; 7/03

# MAX7219/MAX7221

## Serially Interfaced, 8-Digit LED Display Drivers

### ABSOLUTE MAXIMUM RATINGS

Voltage (with respect to GND)

V+ .....	-0.3V to 6V
DIN, CLK, LOAD, $\overline{CS}$ .....	-0.3V to 6V
All Other Pins .....	-0.3V to (V+ + 0.3V)

Current

DIG 0-DIG 7 Sink Current .....	500mA
SEG A-G, DP Source Current .....	100mA

Continuous Power Dissipation (T<sub>A</sub> = +85°C)

Narrow Plastic DIP (derate 13.3mW/°C above +70°C) .....	1066mW
Wide SO (derate 11.8mW/°C above +70°C) .....	941mW
Narrow CERDIP (derate 12.5mW/°C above +70°C) .....	1000mW

Operating Temperature Ranges (T<sub>MIN</sub> to T<sub>MAX</sub>)

MAX7219C_G/MAX7221C_G .....	0°C to +70°C
MAX7219E_G/MAX7221E_G .....	-40°C to +85°C
Storage Temperature Range .....	-65°C to +160°C
Lead Temperature (soldering, 10s) .....	+300°C

Stresses beyond those listed under "Absolute Maximum Ratings" may cause permanent damage to the device. These are stress ratings only, and functional operation of the device at these or any other conditions beyond those indicated in the operational sections of the specifications is not implied. Exposure to absolute maximum rating conditions for extended periods may affect device reliability.

### ELECTRICAL CHARACTERISTICS

(V+ = 5V ±10%, R<sub>SET</sub> = 9.53kΩ ±1%, T<sub>A</sub> = T<sub>MIN</sub> to T<sub>MAX</sub>, unless otherwise noted.)

PARAMETER	SYMBOL	CONDITIONS	MIN	TYP	MAX	UNITS
Operating Supply Voltage	V+		4.0		5.5	V
Shutdown Supply Current	I+	All digital inputs at V+ or GND, T <sub>A</sub> = +25°C			150	μA
Operating Supply Current	I+	R <sub>SET</sub> = open circuit			8	mA
		All segments and decimal point on, I <sub>SEG-</sub> = -40mA		330		
Display Scan Rate	f <sub>OSC</sub>	8 digits scanned	500	800	1300	Hz
Digit Drive Sink Current	I <sub>DIGIT</sub>	V+ = 5V, V <sub>OUT</sub> = 0.65V	320			mA
Segment Drive Source Current	I <sub>SEG</sub>	T <sub>A</sub> = +25°C, V+ = 5V, V <sub>OUT</sub> = (V+ - 1V)	-30	-40	-45	mA
Segment Current Slew Rate (MAX7221 only)	ΔI <sub>SEG</sub> /Δt	T <sub>A</sub> = +25°C, V+ = 5V, V <sub>OUT</sub> = (V+ - 1V)	10	20	50	mA/μs
Segment Drive Current Matching	ΔI <sub>SEG</sub>			3.0		%
Digit Drive Leakage (MAX7221 only)	I <sub>DIGIT</sub>	Digit off, V <sub>DIGIT</sub> = V+			-10	μA
Segment Drive Leakage (MAX7221 only)	I <sub>SEG</sub>	Segment off, V <sub>SEG</sub> = 0V			1	μA
Digit Drive Source Current (MAX7219 only)	I <sub>DIGIT</sub>	Digit off, V <sub>DIGIT</sub> = (V+ - 0.3V)	-2			mA
Segment Drive Sink Current (MAX7219 only)	I <sub>SEG</sub>	Segment off, V <sub>SEG</sub> = 0.3V	5			mA

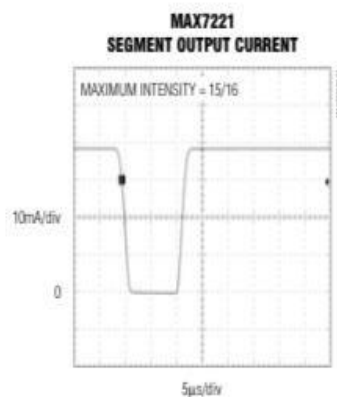
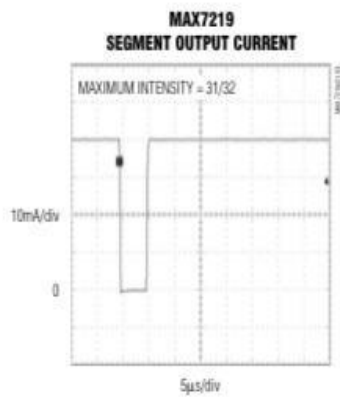
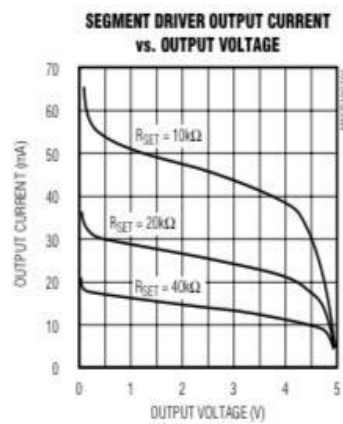
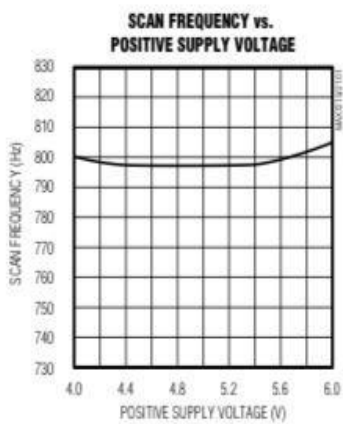


# MAX7219/MAX7221

## Serially Interfaced, 8-Digit LED Display Drivers

### Typical Operating Characteristics

( $V_+ = +5V$ ,  $T_A = +25^\circ C$ , unless otherwise noted.)





# MAX7219/MAX7221

## Serially Interfaced, 8-Digit LED Display Drivers

**Table 2. Register Address Map**

REGISTER	ADDRESS					HEX CODE
	D15-D12	D11	D10	D9	D8	
No-Op	X	0	0	0	0	0xX0
Digit 0	X	0	0	0	1	0xX1
Digit 1	X	0	0	1	0	0xX2
Digit 2	X	0	0	1	1	0xX3
Digit 3	X	0	1	0	0	0xX4
Digit 4	X	0	1	0	1	0xX5
Digit 5	X	0	1	1	0	0xX6
Digit 6	X	0	1	1	1	0xX7
Digit 7	X	1	0	0	0	0xX8
Decode Mode	X	1	0	0	1	0xX9
Intensity	X	1	0	1	0	0xXA
Scan Limit	X	1	0	1	1	0xXB
Shutdown	X	1	1	0	0	0xXC
Display Test	X	1	1	1	1	0xFF

### Initial Power-Up

On initial power-up, all control registers are reset, the display is blanked, and the MAX7219/MAX7221 enter shutdown mode. Program the display driver prior to display use. Otherwise, it will initially be set to scan one digit, it will not decode data in the data registers, and the intensity register will be set to its minimum value.

### Decode-Mode Register

The decode-mode register sets BCD code B (0-9, E, H, L, P, and -) or no-decode operation for each digit. Each bit in the register corresponds to one digit. A logic high selects code B decoding while logic low bypasses the decoder. Examples of the decode mode control-register format are shown in Table 4.

When the code B decode mode is used, the decoder looks only at the lower nibble of the data in the digit registers (D3-D0), disregarding bits D4-D6. D7, which sets the decimal point (SEG DP), is independent of the decoder and is positive logic (D7 = 1 turns the decimal point on). Table 5 lists the code B font.

When no-decode is selected, data bits D7-D0 correspond to the segment lines of the MAX7219/MAX7221. Table 6 shows the one-to-one pairing of each data bit to the appropriate segment line.

**Table 3. Shutdown Register Format (Address (Hex) = 0xXC)**

MODE	ADDRESS CODE (HEX)	REGISTER DATA							
		D7	D6	D5	D4	D3	D2	D1	D0
Shutdown Mode	0xXC	X	X	X	X	X	X	X	0
Normal Operation	0xXC	X	X	X	X	X	X	X	1

**Table 4. Decode-Mode Register Examples (Address (Hex) = 0xX9)**

DECODE MODE	REGISTER DATA								HEX CODE
	D7	D6	D5	D4	D3	D2	D1	D0	
No decode for digits 7-0	0	0	0	0	0	0	0	0	0x00
Code B decode for digit 0 No decode for digits 7-1	0	0	0	0	0	0	0	1	0x01
Code B decode for digits 3-0 No decode for digits 7-4	0	0	0	0	1	1	1	1	0x0F
Code B decode for digits 7-0	1	1	1	1	1	1	1	1	0xFF

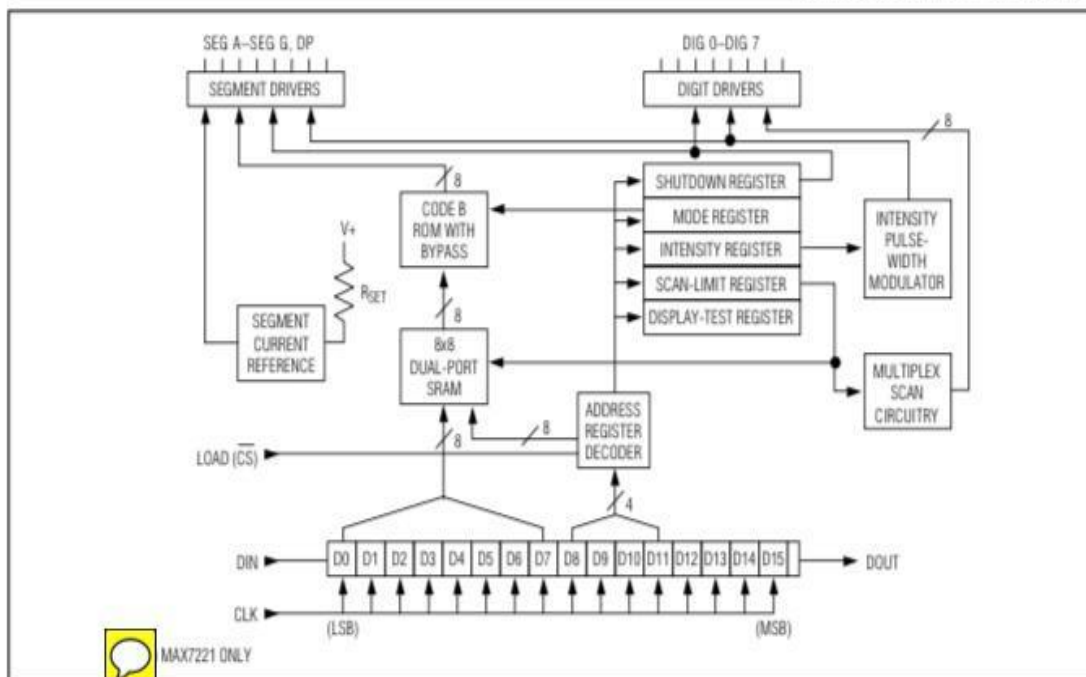
# MAX7219/MAX7221

## Serially Interfaced, 8-Digit LED Display Drivers

### Pin Description

PIN	NAME	FUNCTION
1	DIN	Serial-Data Input. Data is loaded into the internal 16-bit shift register on CLK's rising edge.
2, 3, 5-8, 10, 11	DIG 0-DIG 7	Eight-Digit Drive Lines that sink current from the display common cathode. The MAX7219 pulls the digit outputs to V+ when turned off. The MAX7221's digit drivers are high-impedance when turned off.
4, 9	GND	Ground (both GND pins must be connected)
12	LOAD (MAX7219)	Load-Data Input. The last 16 bits of serial data are latched on LOAD's rising edge.
	$\overline{CS}$ (MAX7221)	Chip-Select Input. Serial data is loaded into the shift register while $\overline{CS}$ is low. The last 16 bits of serial data are latched on $\overline{CS}$ 's rising edge.
13	CLK	Serial-Clock Input. 10MHz maximum rate. On CLK's rising edge, data is shifted into the internal shift register. On CLK's falling edge, data is clocked out of DOUT. On the MAX7221, the CLK input is active only while $\overline{CS}$ is low.
14-17, 20-23	SEG A-SEG G, DP	Seven Segment Drives and Decimal Point Drive that source current to the display. On the MAX7219, when a segment driver is turned off it is pulled to GND. The MAX7221 segment drivers are high-impedance when turned off.
18	ISET	Connect to V <sub>DD</sub> through a resistor (R <sub>SET</sub> ) to set the peak segment current (Refer to <i>Selecting R<sub>SET</sub> Resistor and Using External Drivers</i> section).
19	V+	Positive Supply Voltage. Connect to +5V.
24	DOUT	Serial-Data Output. The data into DIN is valid at DOUT 16.5 clock cycles later. This pin is used to daisy-chain several MAX7219/MAX7221's and is never high-impedance.

### Functional Diagram



# MAX7219/MAX7221

## Serially Interfaced, 8-Digit LED Display Drivers

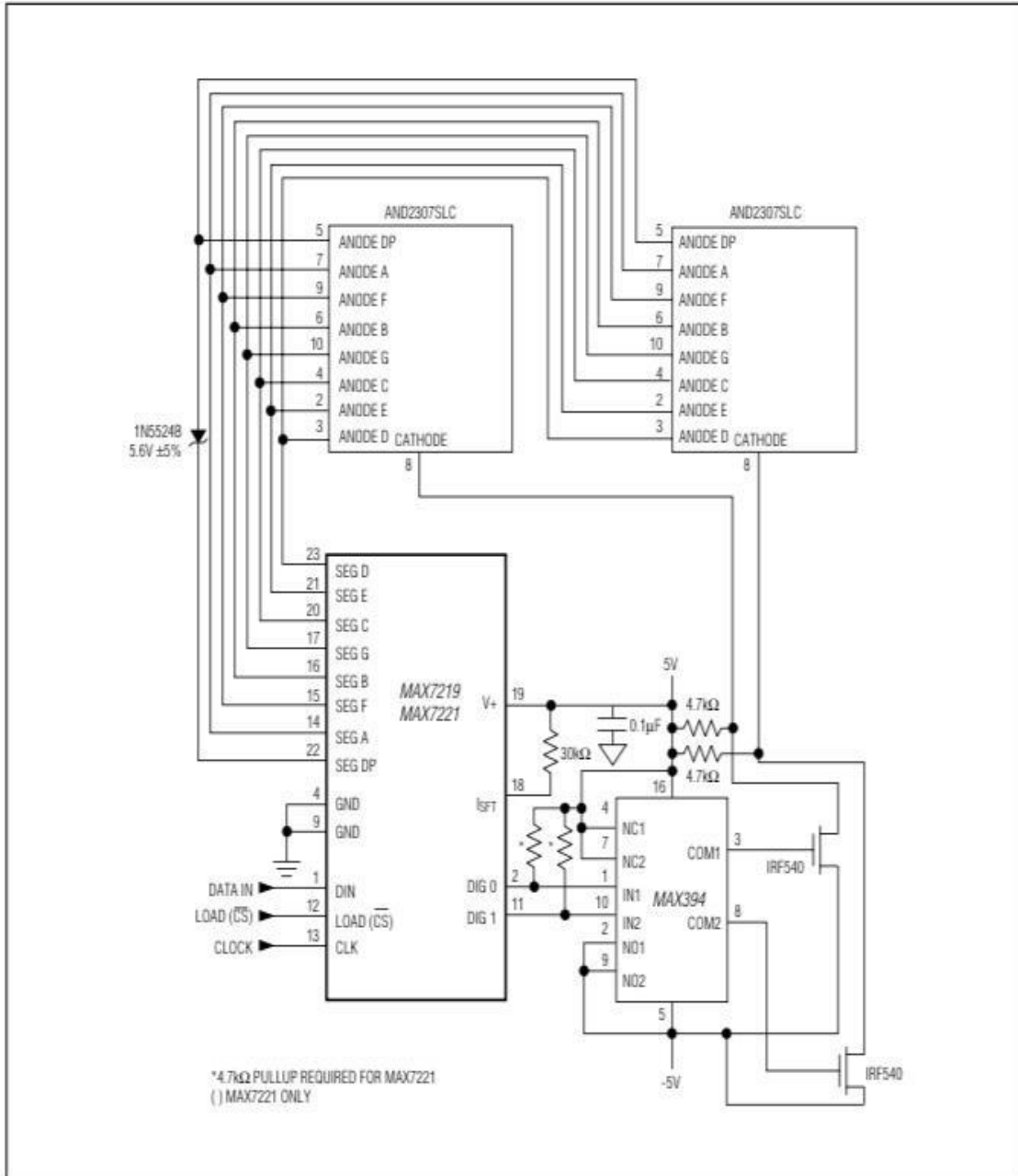


Figure 2. MAX7219/MAX7221 Driving 2.3in Displays







